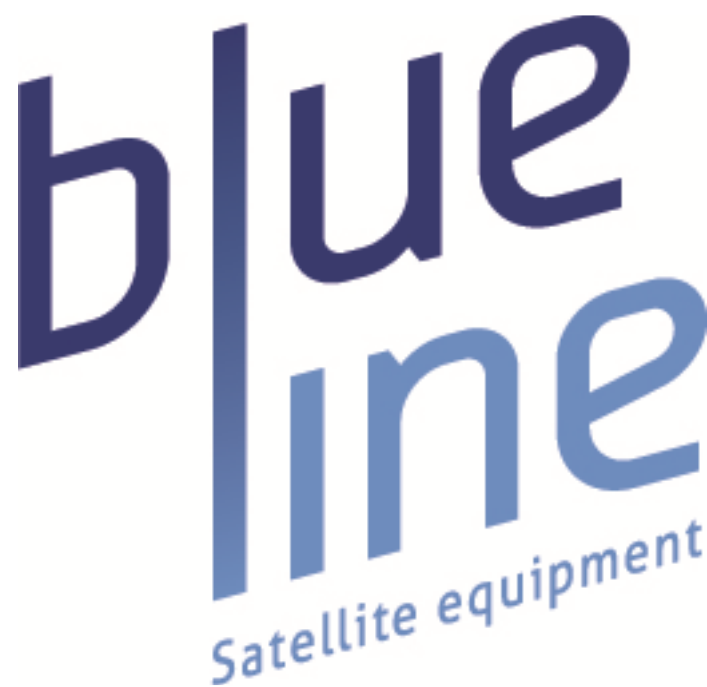


Instrukcja obsługi

Multiswitche Blue Line



Multiswitche seria Blue Line

W skład rodziny urządzeń do dystrybucji sygnału satelitarnego oraz telewizji naziemnej wchodzi urządzenia :

- Multiswitche 5 – wejściowe . Seria MS BL5x z liczbą wyjść 4 , 8 , 12 ,16 , 24 , 32.
- Multiswitche 9 – wejściowe. Seria MS BL9x z liczbą wyjść 4 , 8 , 12 , 16 , 24 , 32.
- Rozgałęźniki sygnału satelitarnego SP BL444 oraz także sygnału telewizji naziemnej SP BL555.
- Odgałęźnik sygnału satelitarnego oraz sygnału telewizji naziemnej TAP BL 555.
- Wzmacniacz sygnału satelitarnego A BL44

Multiswitche MS BL54 532 umożliwiają dystrybucję sygnałów odbieranych z jednego satelity dla przykładu z satelity Hot Bird oraz sygnału telewizji naziemnej DVB – T . Do multiswitcha podłączamy sygnał pochodzący z konwertera typu quattro (polecany konwerter Blue Line JRU 11) .

Opis połączeń multiswitcha

Opis na konwerterze	Opis na multiswitchu
VL - polaryzacja pionowa 14V, pasmo dolne	LNC D VL
HL - polaryzacja pozioma 18V, pasmo dolne	LNC C HL
VH -polaryzacja pionowa 14V , pasmo górne	LNC B VH
HH -polaryzacja pozioma 18V, pasmo górne	LNC A HH
	TERR - sygnał z anteny telewizyjnej

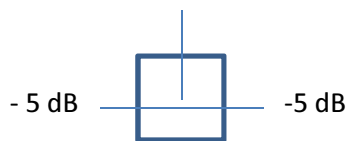
Multiswitche MS BL94 932 umożliwiają dystrybucję sygnałów odbieranych z dwóch satelit dla przykładu z satelity Hot Bird oraz Astra , a także sygnału telewizji naziemnej DVB – T . Do multiswitcha podłączamy sygnał pochodzący z konwerterów typu quattro (polecane konwertery Blue Line JRU 11) . Przełączenie pomiędzy wejściami A-D oraz E-H odbywa się za pomocą systemu diseqc .

Opis połączeń multiswitcha

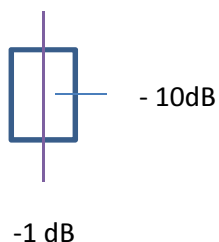
Opis na konwerterze	Opis na multiswitchu
VL - polaryzacja pionowa 14V, pasmo dolne	LNC A VL , diseqc pozycja "A" Hot Bird
HL - polaryzacja pozioma 18V, pasmo dolne	LNC B HL , diseqc pozycja "A" Hot Bird
VH -polaryzacja pionowa 14V , pasmo górne	LNC C VH , diseqc pozycja "A" Hot Bird
HH -polaryzacja pozioma 18V, pasmo górne	LNC D HH , diseqc pozycja "A" Hot Bird
	TERR - sygnał z anteny telewizyjnej
VL - polaryzacja pionowa 14V, pasmo dolne	LNC E VL , diseqc pozycja "B" Astra
HL - polaryzacja pozioma 18V, pasmo dolne	LNC F HL , diseqc pozycja "B" Astra
VH -polaryzacja pionowa 14V , pasmo górne	LNC G VH , diseqc pozycja "B" Astra
HH -polaryzacja pozioma 18V, pasmo górne	LNC H HH , diseqc pozycja "B" Astra

Multiswitche serii MS BL 5x oraz 9x zasilane są z zewnętrznego zasilacza 18 V

Rozdzielacze sygnałów SP BL444 oraz SP BL555 służą do rozdzielenia sygnału z czterech pasm **VL** , **VH** , **HL** ,**HH** oraz model SP BL 555 rozdziela również sygnał z anteny telewizyjnej naziemnej . Za pomocą spliterów SP BL444 oraz SP BL 555 możemy rozdzielić sygnał z jednej anteny satelitarnej dla dwóch multiswitchy , które dla przykładu mogą znajdować się w dwóch oddzielnych klatkach budynku , lub też powiększyć liczbę potrzebnych wyjść z multiswitchy. Rozdzielacze „przepuszczają” napięcie stałe do zasilania LNB.



Odgałęźnik sygnału TAP BL555 umożliwia wydzielenie z toru sygnałów części sygnału z stratą 10 dB dla toru SAT. oraz 13 dB dla toru TV , przy minimalnej stracie dla sygnału w torze głównym (strata sygnału 1 dB) . Odgałęźnik ma zastosowanie kiedy dla przykładu instalacja z jednej anteny ma być doprowadzona do wielu klatek .



Wzmacniacz sygnału satelitarnego A BL 44 służy do wzmocnienia sygnałów z czterech pasm **VL** , **VH** , **HL** ,**HH**. Zastosowanie znajduje w instalacjach rozległych , w których zastosowano rozdzielacze lub odgałęźniki sygnałów. Wzmacniacz A BL44 umożliwia wzmocnienie sygnałów o max. 25 dB z regulacją do – 15 dB. Maksymalny poziom wyjściowy jaki możemy uzyskać na wyjściu wzmacniacza to 97 dB μ V. Poszczególne wejścia wzmacniacza nie są przyporządkowane , do konkretnego pasmo , nie mniej jednak należy przyjąć zasadę , że do wejść przyłączamy przewody antenowe z poszczególnych pasm od lewej : **VL** LNC A , **VH** LNC B , **HL** LNV C ,**HH** LNC D.

Uwaga: Każde urządzenie musi być podłączone do szyny wyrównania potencjałów budynku przewodem miedzianym o przekroju co najmniej 6 mm².

Montaż urządzeń

Do wykonywania instalacji z wykorzystaniem multiswitchy należy stosować przewody antenowe wysokiej jakości charakteryzujące się wysokim poziomem ekranowania (polecamy stosowanie przewodów RG TriShield 110 dB)oraz kompresyjne wtyki typu „F” . Wtyki zakręcane zdecydowanie nie są polecane do tego typu instalacji.

Przykład obrobienia przewodu antenowego:



Przed przystąpieniem do podłączenia przewodów antenowy należy sprawdzić opisy przewodów . Podłączenie przewodów wykonujemy przy odłączonym zasilaniu .

Poziomy sygnałów wejściowych do multiswitcha nie powinny przekroczyć poziomów maksymalnych opisanych na obudowie multiswitcha , zwłaszcza poziom sygnałów telewizyjnej naziemnej . **Przekroczenie poziomów maksymalnych może zakłócić pracę multiswitcha.** Poziom maksymalnych sygnałów dla multiswitchy Blue Line to 80 dB μ V.

Maksymalne odległości przewodów od konwerterów oraz od multiswitcha zależne są od uzyskanych poziomów sygnałów oraz tłumienności zastosowanych urządzeń oraz przewodów koncentrycznych. Dla przykładu stosując przewód antenowy klasy RG 6 możemy przyjąć tłumienność kabla na poziomie 0,3 dB /m (dla 2100 MHz) .

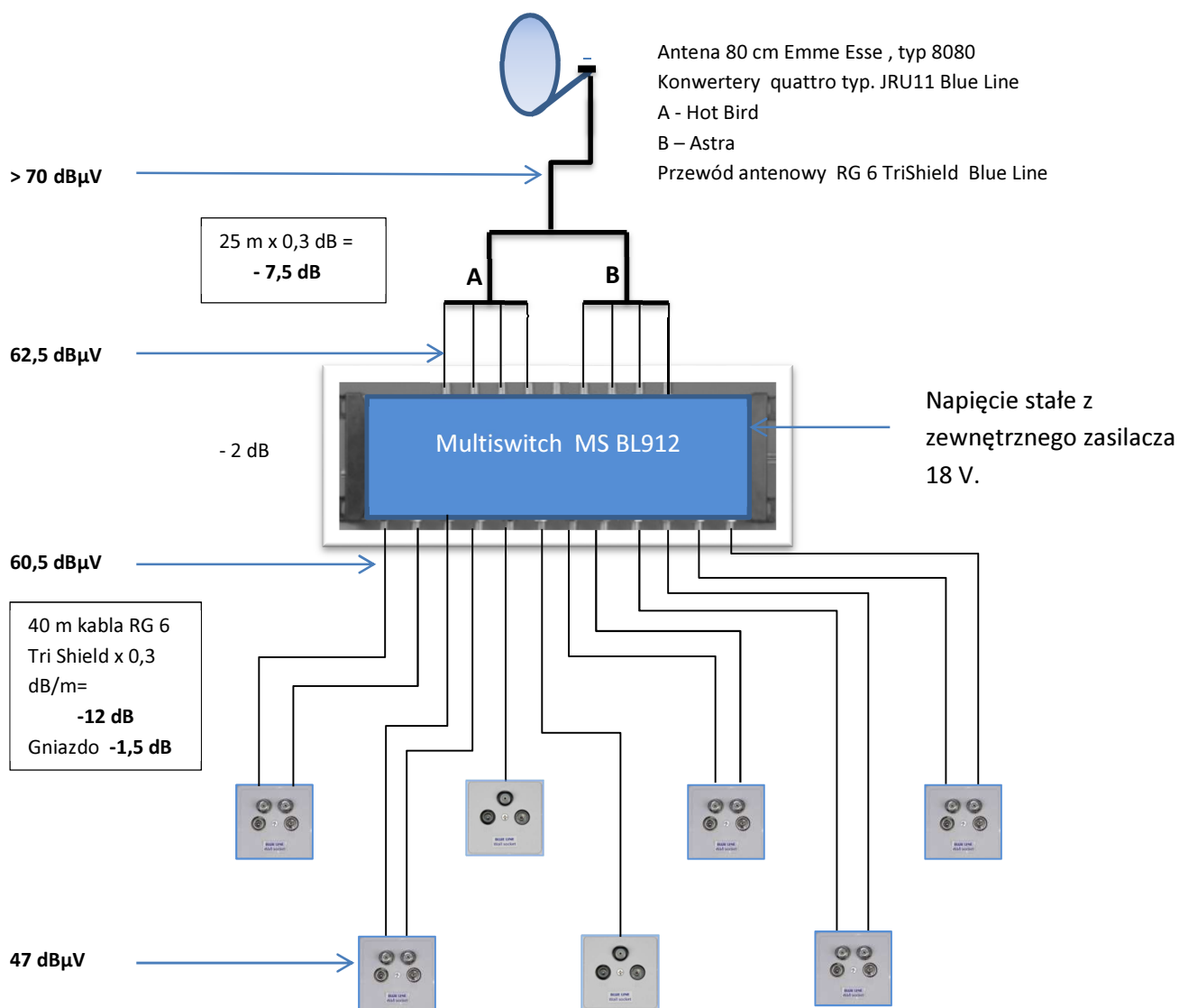
Tablica prezentująca poziomy sygnałów na gnieździe abonenckim.

	minimalny	polecany	maksymalny
SAT	47 dB μ V	58 dB μ V	79 dB μ V
UHF	55 dB μ V	63 dB μ V	70 dB μ V
VHF	55 dB μ V	63 dB μ V	70 dB μ V
UKF - FM	50 dB μ V	63 dB μ V	70 dB μ V

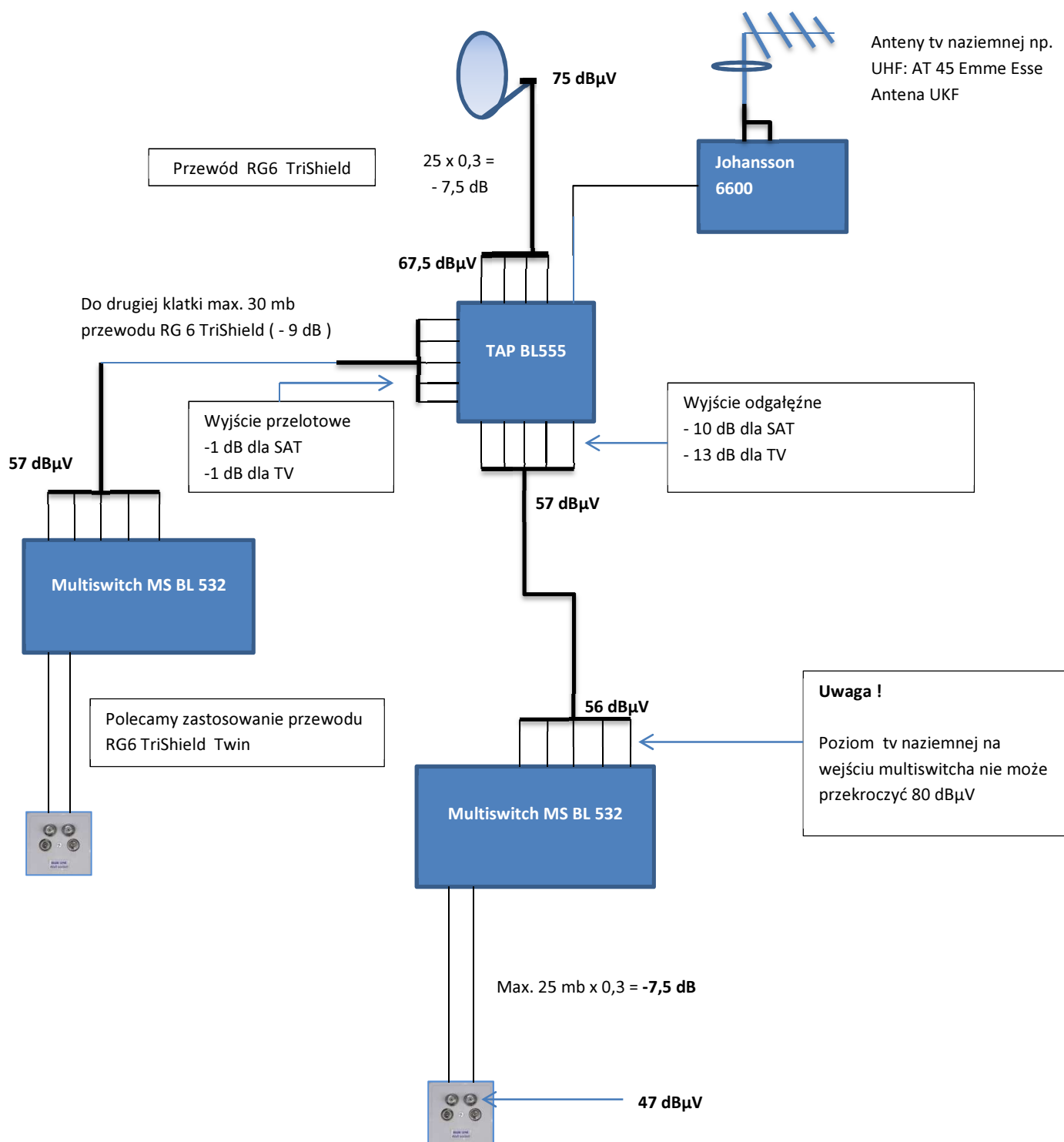
Wszystkie nie wykorzystane wyjścia należy obciążyć rezystorem zakończeniowym 75 Ω .

Uwaga: Podłączenia wszystkich przewodów wykonujemy przy odłączonym zasilaniu.

Przykładowe instalacje – Hot Bird + Astra , multiswitch 9/12

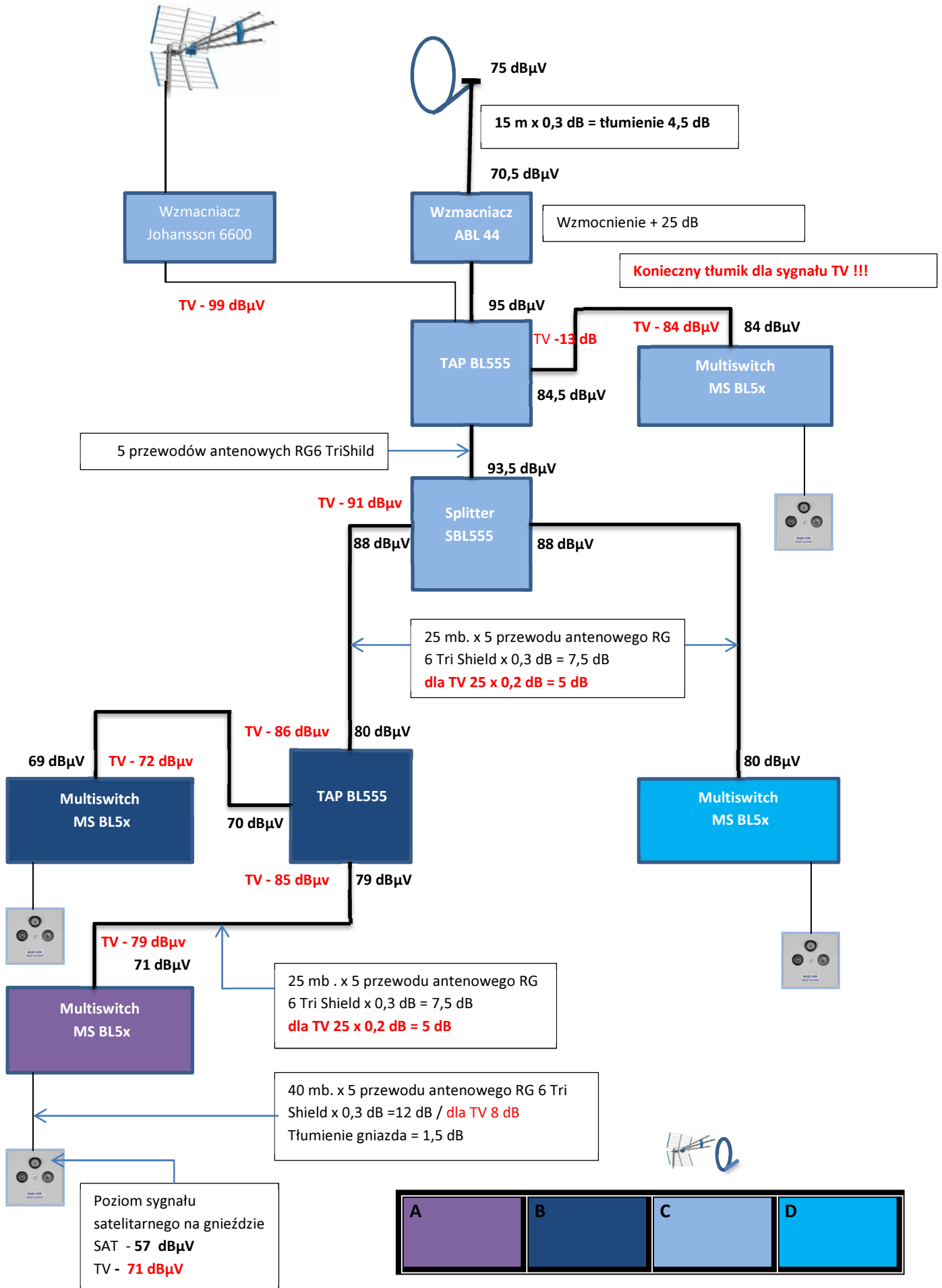


Przykładowe instalacje - dystrybucja z jednej anteny do dwóch klatek.

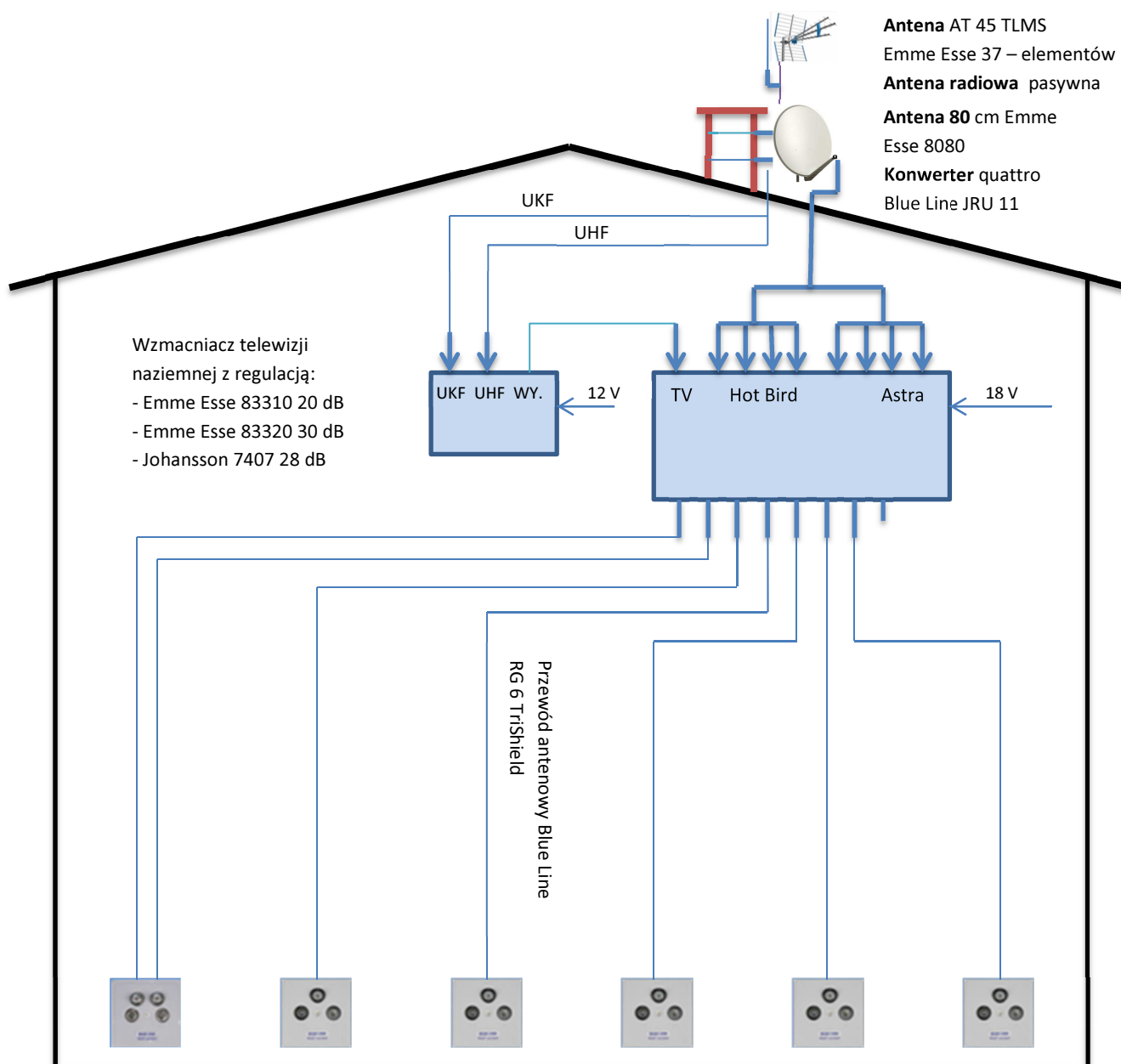


Powyżej zaprezentowany przykład instalacji może znaleźć zastosowanie w budynku dwu-klatkowym , dla które przewidziano jeden zestaw anten odbiorczych. Podane odległości przewodów są maksymalne , gdzie nie będzie konieczności zastosowania wzmacniaczy sygnałów satelitarnych. Przy większych odległościach przewodów należy zastosować wzmacniacz ABL44 . Należy bezwzględnie pamiętać o nieprzekraczaniu poziomu 80 dB μ V sygnału telewizji naziemnej na wejściu multiswitcha. Należy również pamiętać o podłączeniu urządzeń do szyny wyrównania potencjałów przewodem Cu o przekroju co najmniej 6 mm²

Przykładowe instalacje – budynek czteroklatkowy (schemat blokowy)



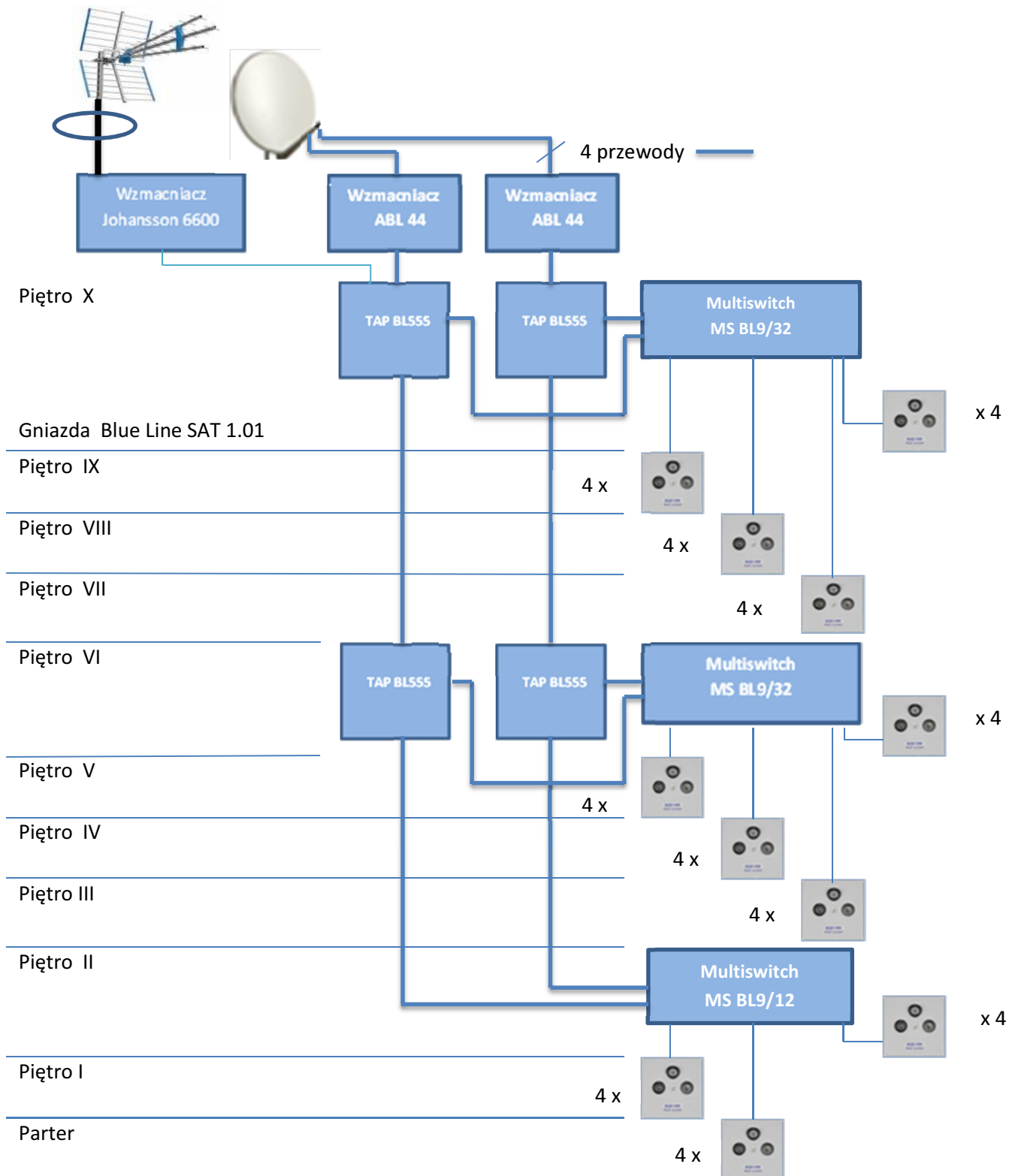
Przykładowe instalacje – budynek jednorodzinny.



Opis instalacji:

Okablowanie do instalacji w domu jednorodzinny powinno być przygotowane wraz z przygotowaniem innych instalacji elektrycznych w budynku. Okablowanie ma strukturę gwiazdową, z poszczególnych pomieszczeń, w których zamierzamy mieć dostęp do telewizji czy radia prowadzimy przewód antenowy do wyznaczonego miejsca na strychu czy też piwnicy budynku. Do wykonania okablowania stosujemy dobrej jakości przewód antenowy (polecamy przewód RG 6 TriShield). Miejsca, w którym będziemy najczęściej oglądać telewizję doprowadzamy dwa przewody antenowe, umożliwiając podłączenie i wykorzystanie odbiorników satelitarnych typu Twin, dających możliwość oglądania jednego programu, a nagrywania innego, czy też ściągania zawartości na twardy dysk w tym samym czasie. Na etapie wykonywania okablowania należy koniecznie pamiętać o doprowadzeniu przewodu wyrównania potencjałów do miejsca instalacji multiswitcha oraz wzmacniacza telewizji naziemnej.

Przykładowa instalacja – budynek 11 pięter / 44 mieszkania. Hot Bird + Astra



Opis instalacji :

Prezentowany schemat instalacji ma zastosowania w bardzo typowym budynku z czasów PRL-u , które można spotkać w całym kraju. Nad ostatnią kondygnacją - w pomieszczeniach obok maszynowni windy montujemy główną szafkę rozdzielczą z wzmacniaczem telewizyjnej naziemnej Johansson 6600 oraz wzmacniaczami telewizji satelitarnej ABL44 , a także dwa odgałęźniki TAP BL555 . Polecamy do tego przestronną szafkę TPR 48.

